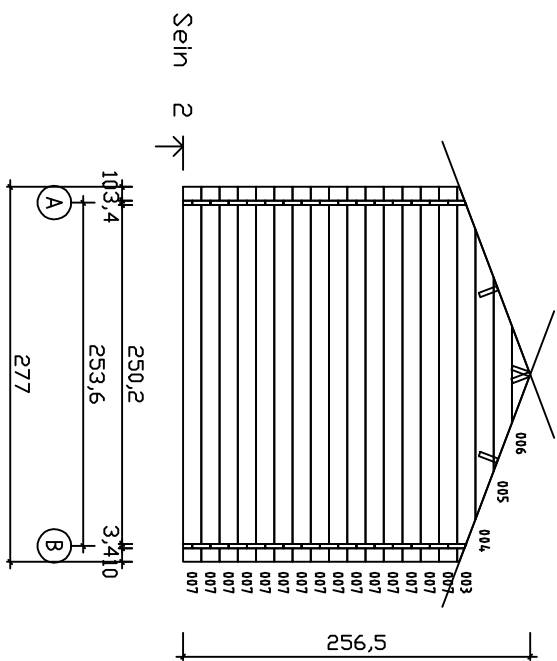
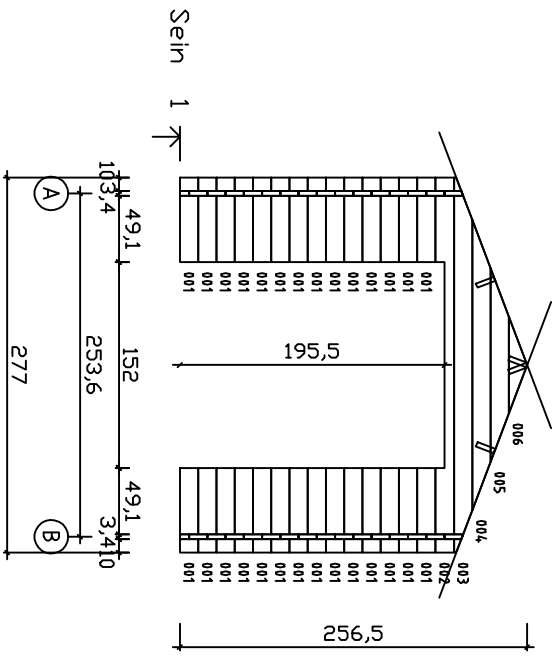
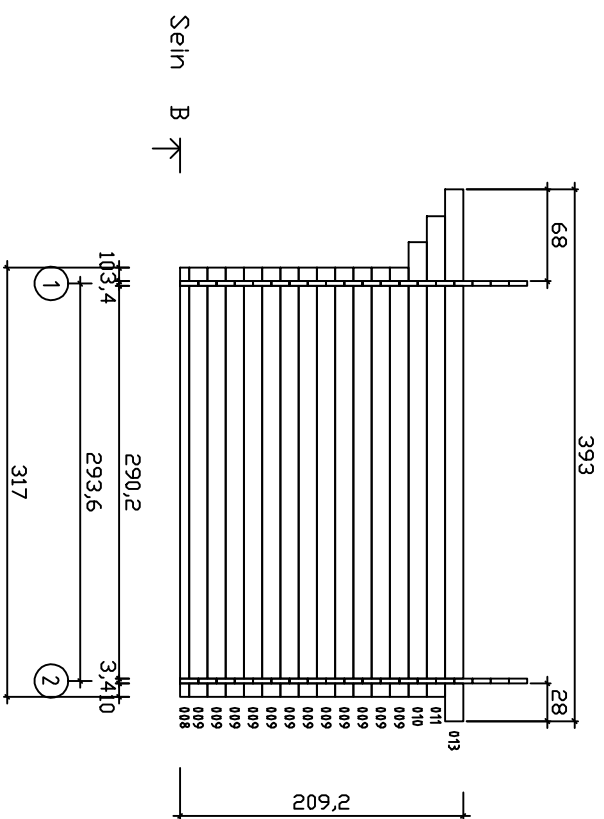
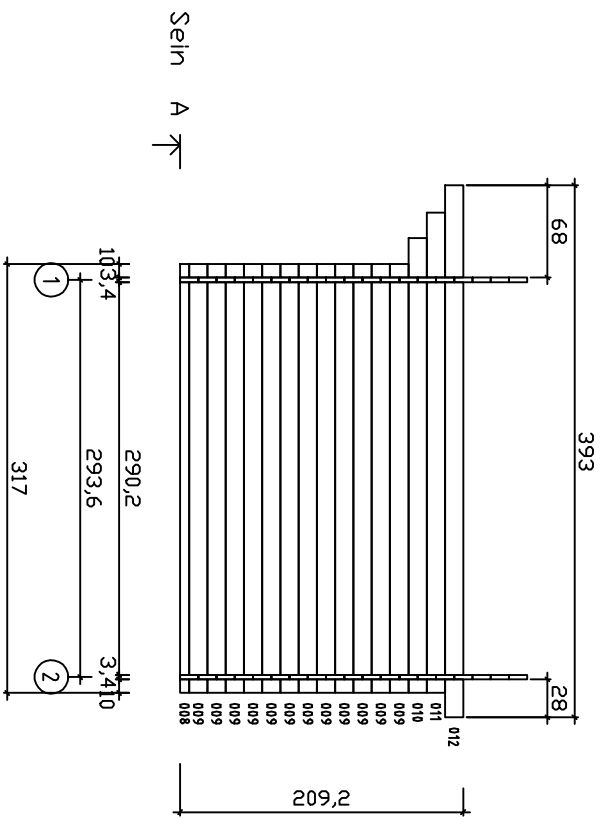


|           |                    |          |            |
|-----------|--------------------|----------|------------|
| Kood      | Trilijn B          | Leht     |            |
| Joonis    | Plaan              | Mootkava | 1:50       |
| Me trjal  | 3,4x13,5           | Kuup.    | 04.08.2010 |
| Joonestas | File Trilijn B.dwg |          |            |



|           |                  |          |            |
|-----------|------------------|----------|------------|
| Kood      | Trüin B          | Leht     | 4          |
| Joonis    | SEIN 1           | Mootkava | 1:50       |
| Materjal  | 3,4x13,5         | Kuup.    | 04.08.2010 |
| Joonestaj | File Trüin B.dwg |          |            |



|           |                   |          |            |
|-----------|-------------------|----------|------------|
| Kood      | Triiin B          | Leht     | 2          |
| Joonis    | SEIN A            | Mootkava | 1:50       |
| Materjal  | 3.4x13.5          | Kuup.    | 04.08.2010 |
| Joonestas | File Triiin B.dwg |          |            |