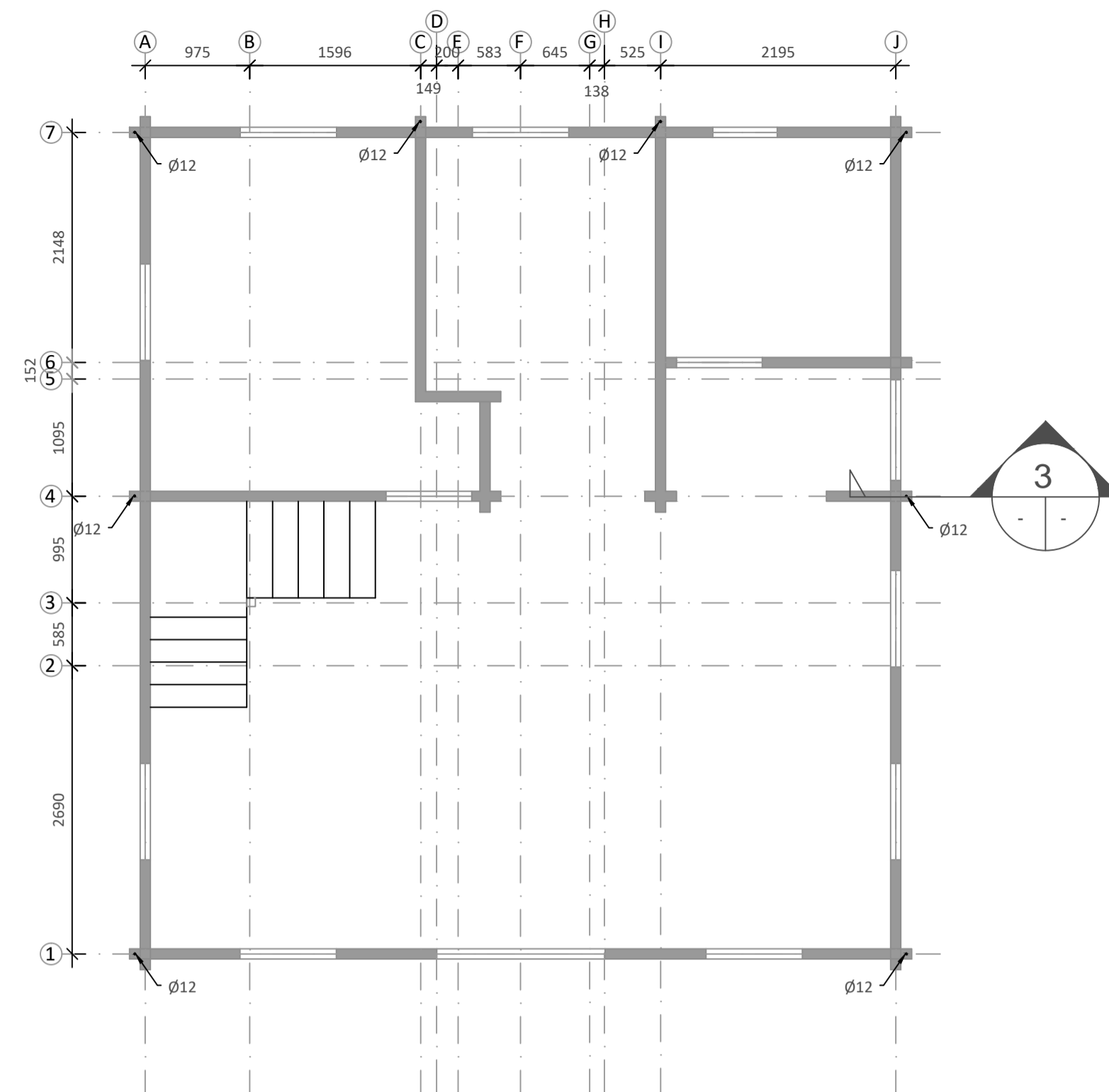
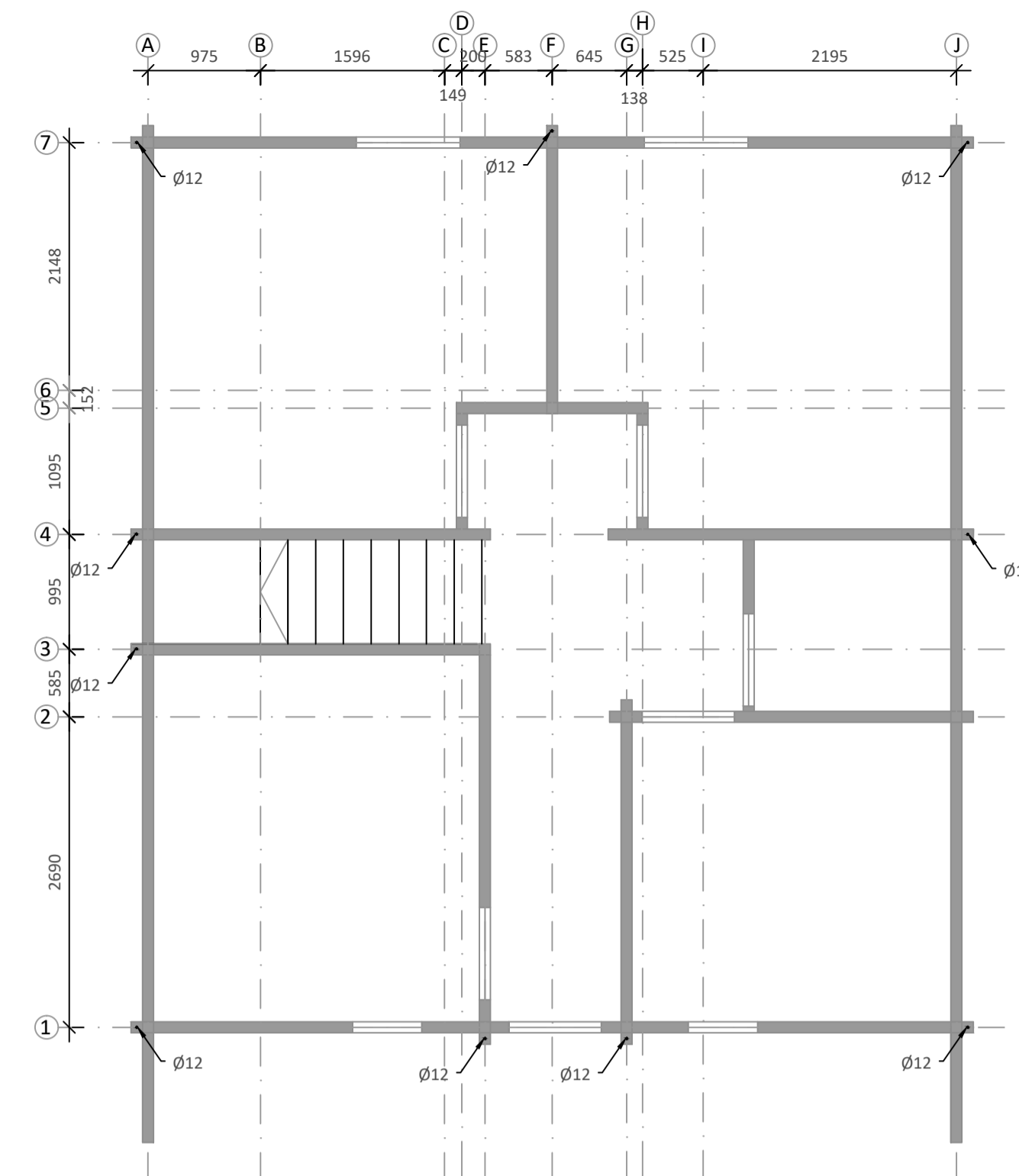


GRUNNMYND UNDIRSTAÐNA
Mkv. 1:50

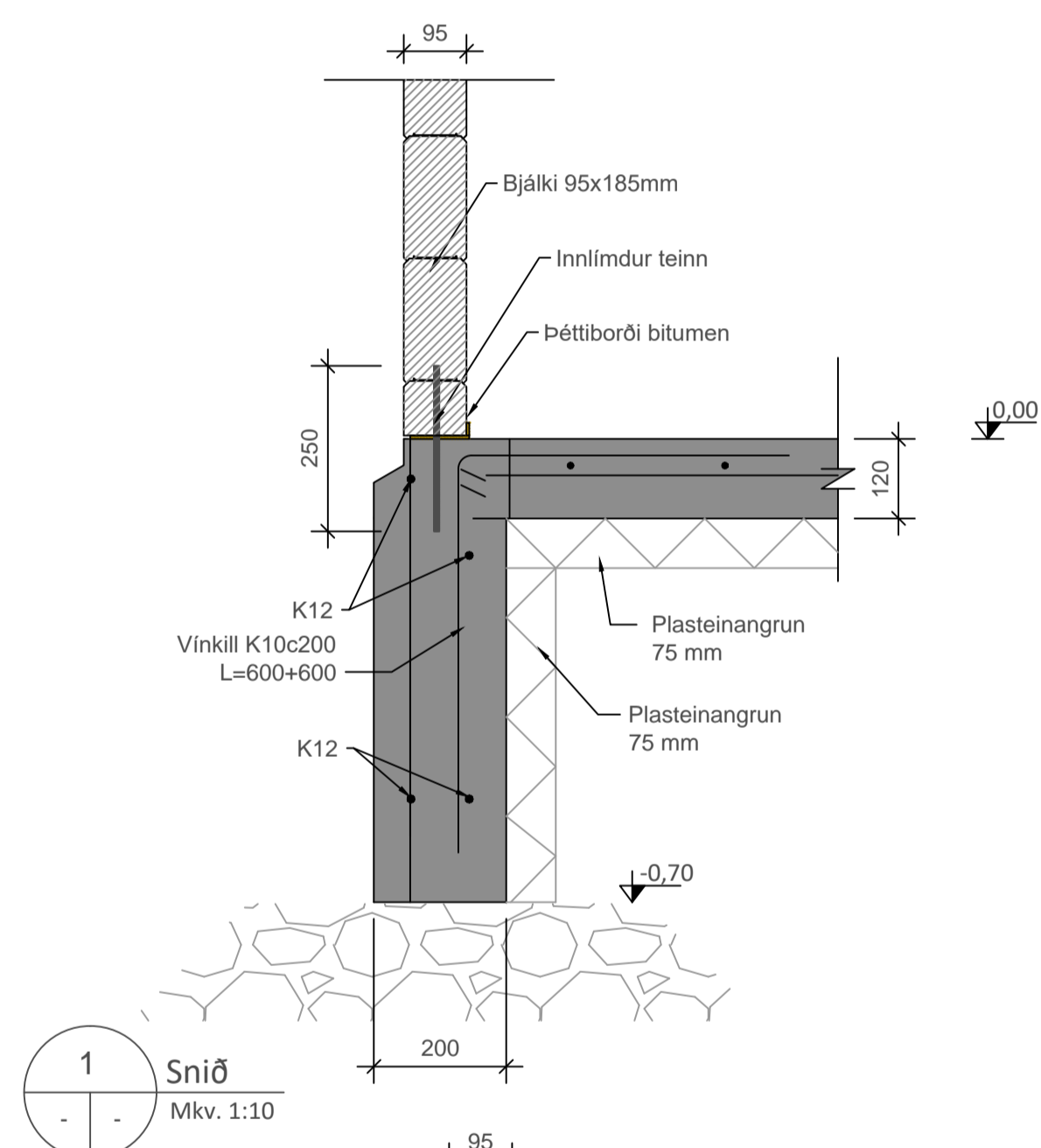


GRUNNMYND 1. HÆÐ
Mkv. 1:50

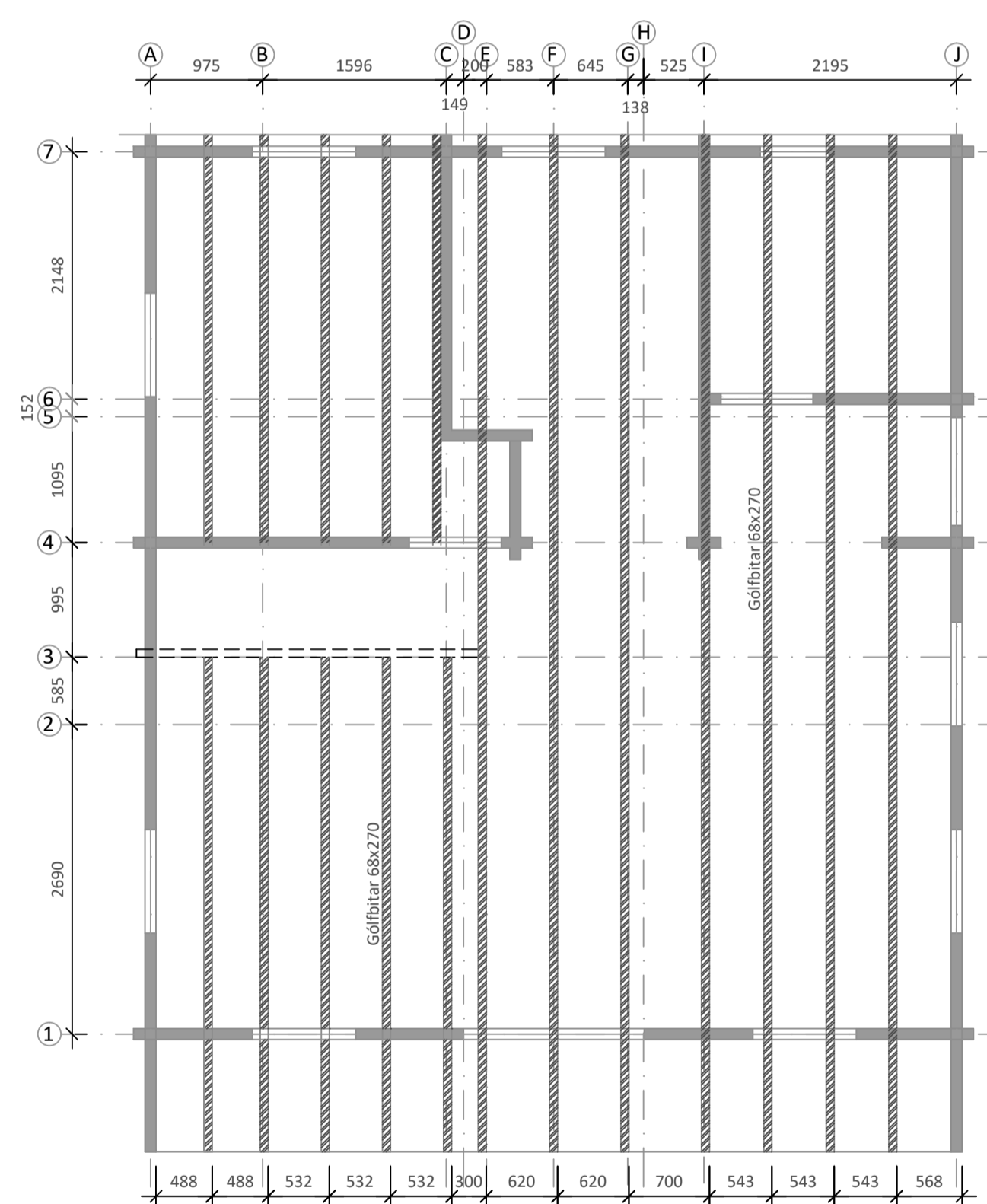


GRUNNMYND 2. HÆÐ
Mkv. 1:50

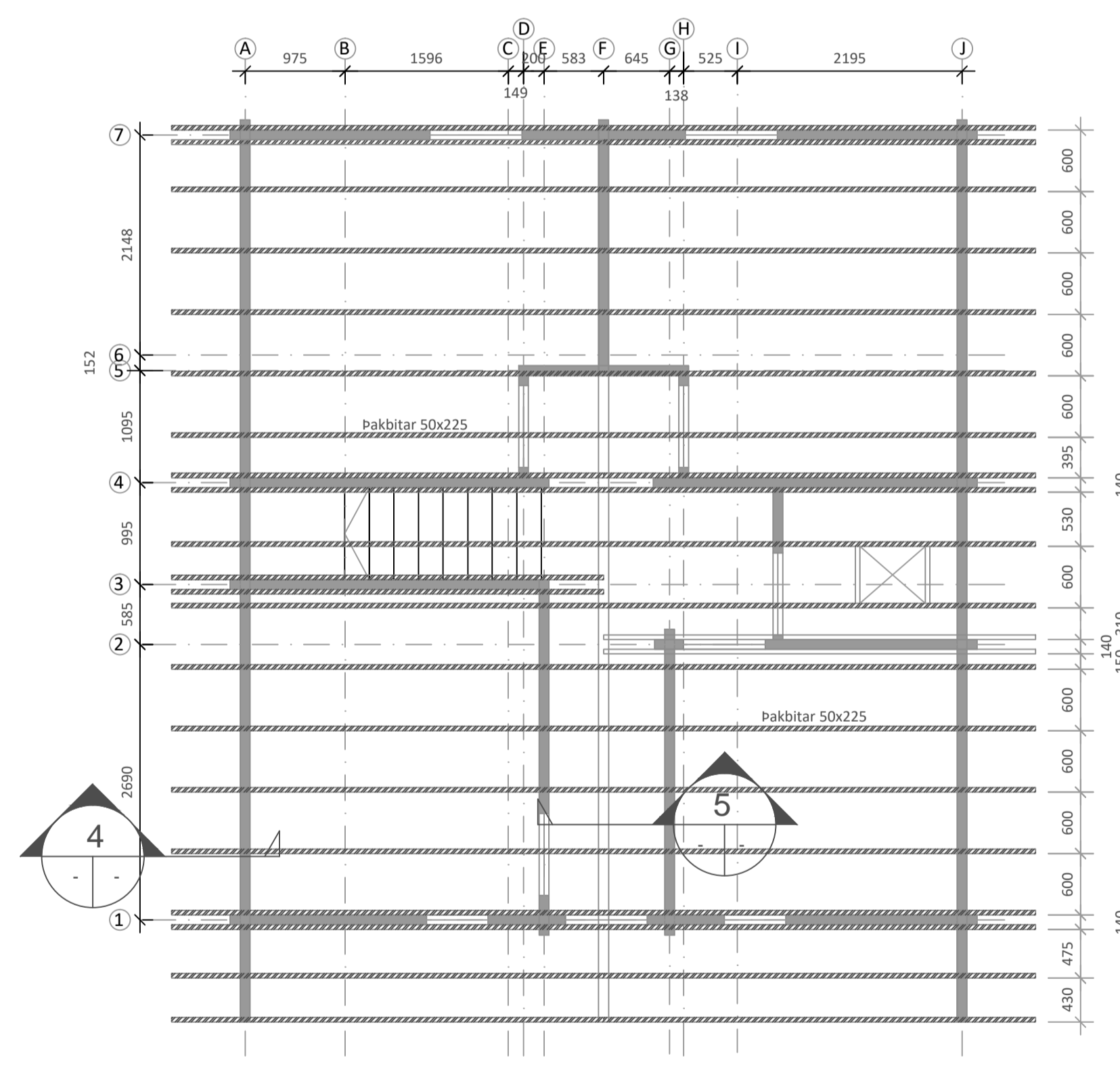
Undirskrift hönnunarstjóra:



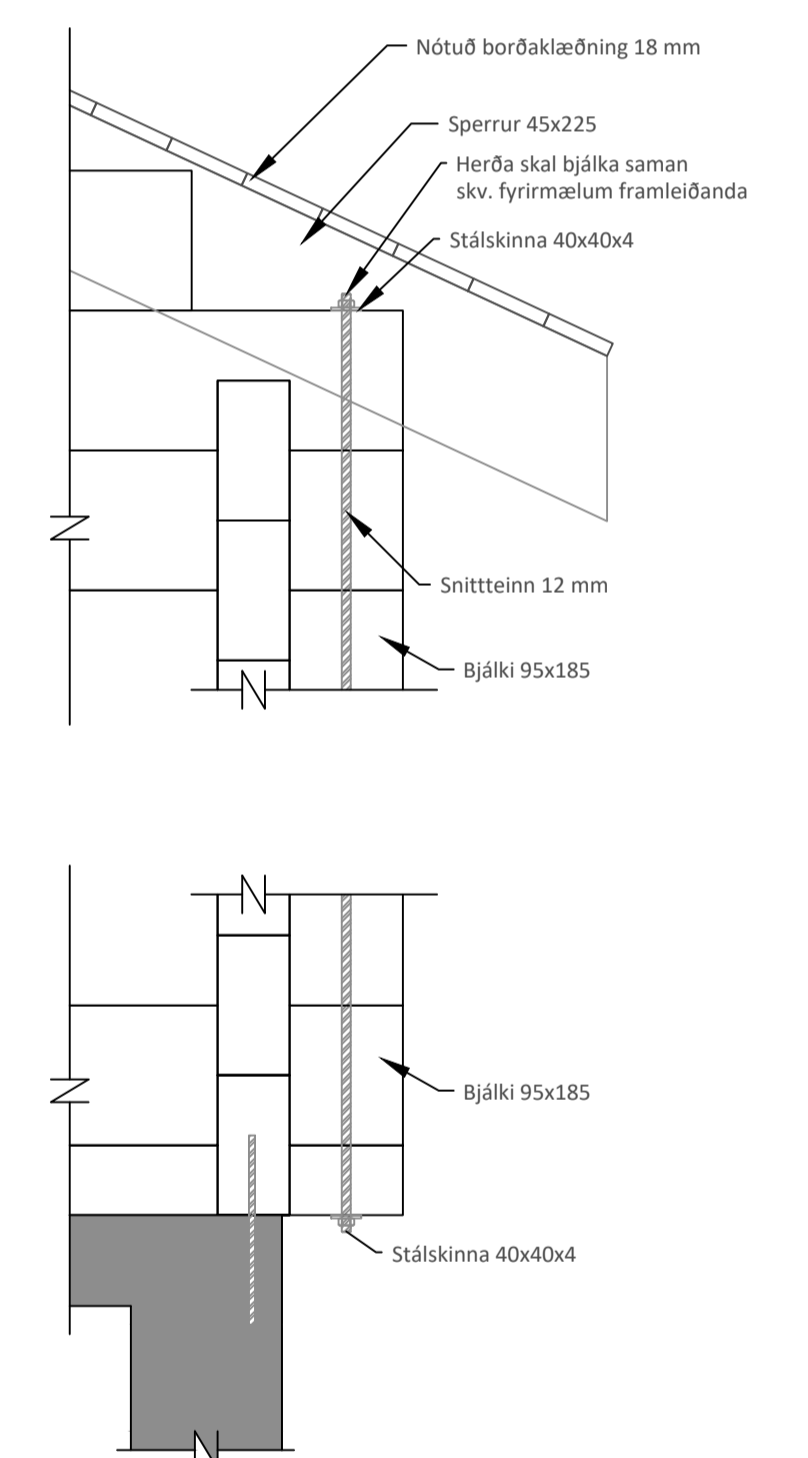
1 Snið
Mkv. 1:10



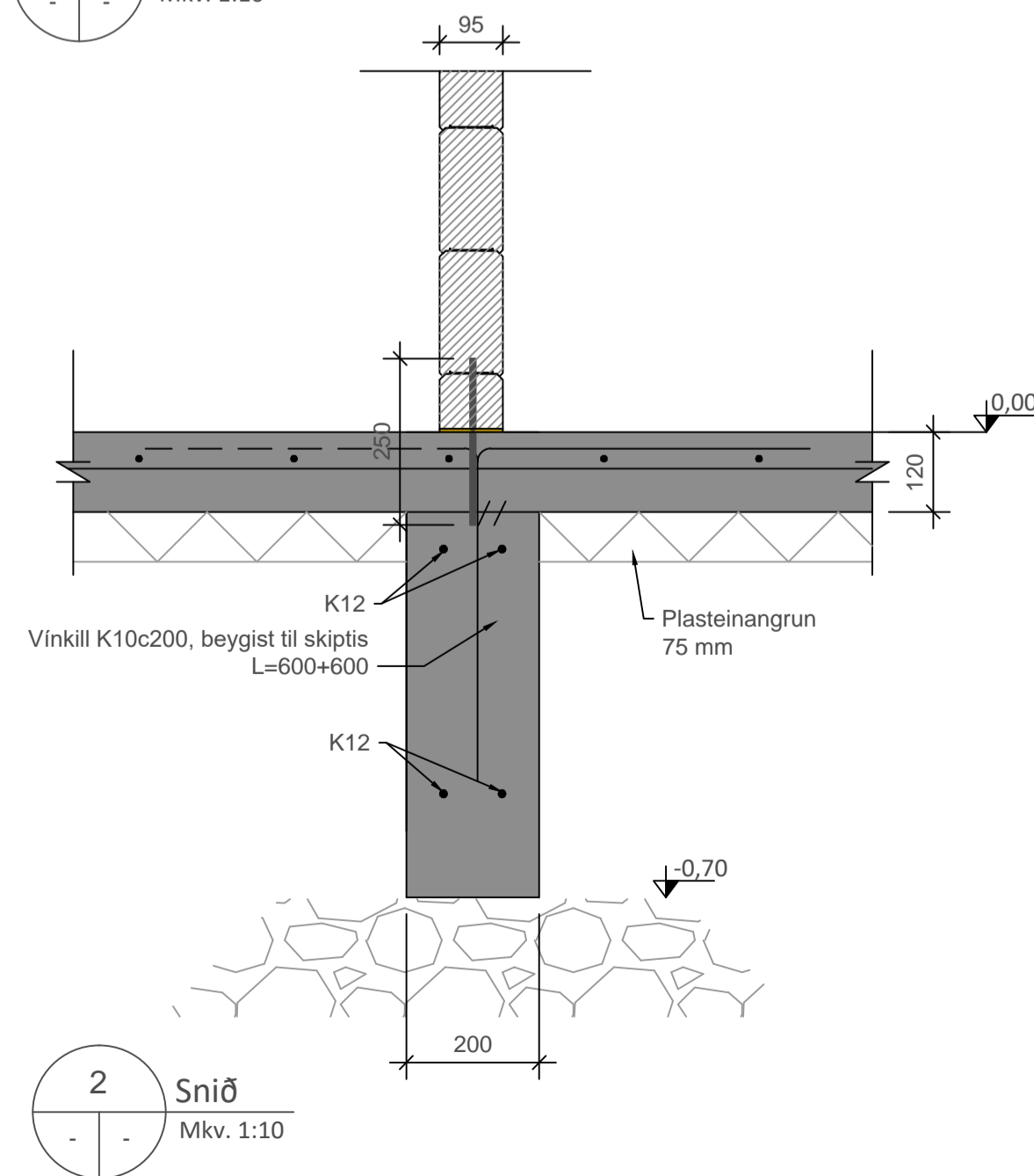
GRUNNMYND MILLIPLATA
Mkv. 1:50



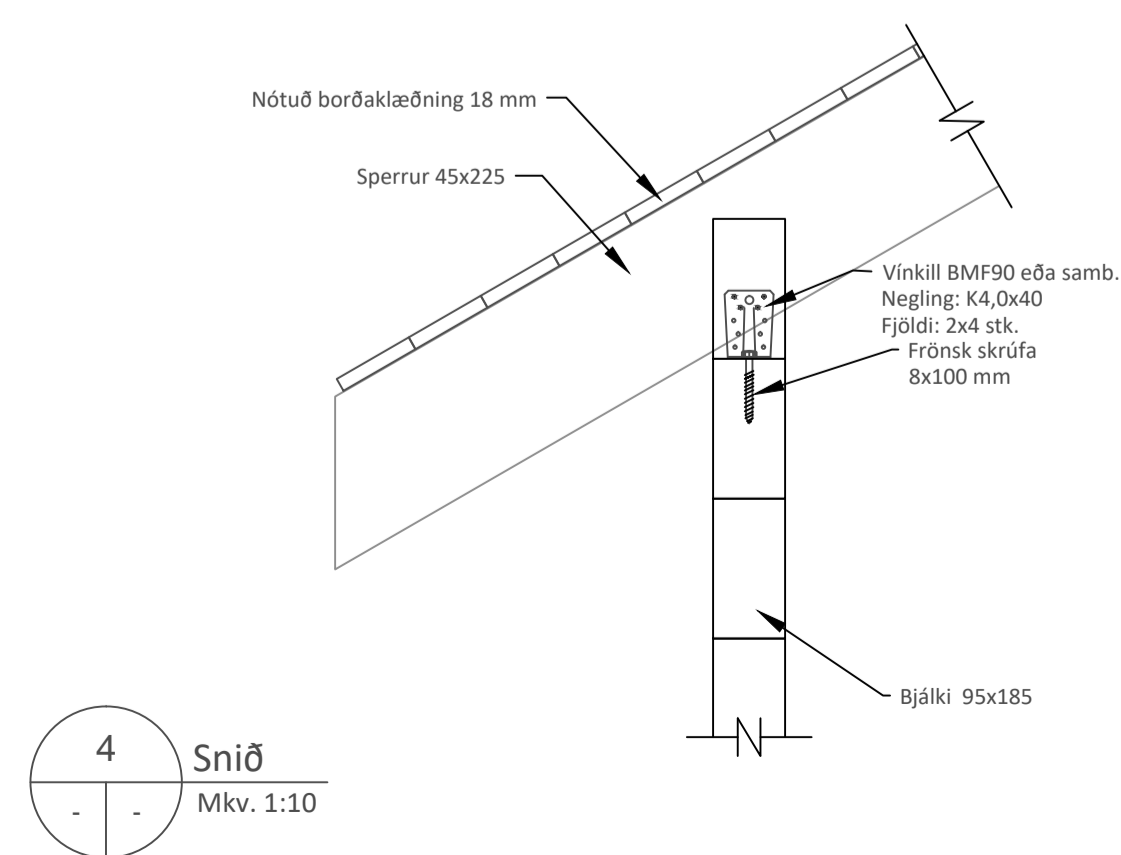
GRUNNMYND ÞAKVIRKIS
Mkv. 1:50



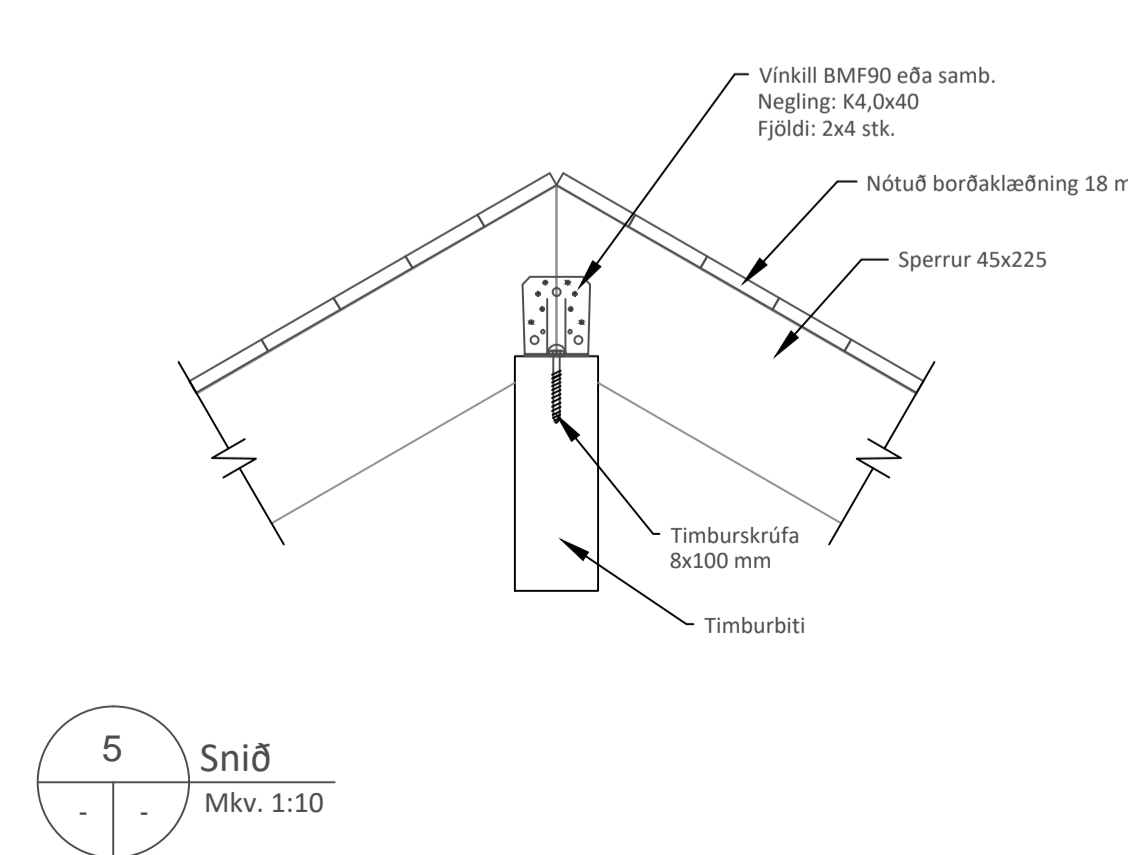
3 Snið
Mkv. 1:10



2 Snið
Mkv. 1:10



4 Snið
Mkv. 1:10



5 Snið
Mkv. 1:10

SKÝRINGAR:

- Sjá almennar skýringar á teikningu B100.
- Byggingin er grunduð á bjappaða frosfría fyllingu. Mesta álag á fyllingu er 0,3 Mpa.
- Undirstöður er staðsteyptir sökkjar og plata.
- Efnisgæði í timbri er a.m.k. C18.
- Veggborð eru 95x185 mm.
- Ásar í milligölfu eru 68x270. Heiklætt með 27x112 borðum.
- Ásar í þaki eru 50x225 c600. Heiklætt með 27x112 borðum.
- Veggborð eru skruðuð saman með 12 mm stálteinum. Öll mál samræmist arkitekt og framleiðsluteikningum og staðfestist á staðnum.

5	
4	
3	
2	
Útgáfa:	Dags.

Tvilyft bjálkahús

Mýrartunga 1, Reykhólahreppur

Burðarvirki

Undirstöður, veggir gólf og þak

-

Undirskrift hönnuðar:

Hannað: GSS

Mkv: 1:50 - 1:10

Stærð: A1

Dags: 7.12.2016

Teikning nr:

B101

Útgáfa nr:

1

Halfargata 90, 230 Reykjanessbær / 421-3550 / www.riss.is

HÖNNUÐUR AÐKILUR: SÉR ALLAN RETTA Á TEIKNINGUM - FÖLDFOLDUN ER HÁÐ SÖRPLEGU SAMÞYKKI