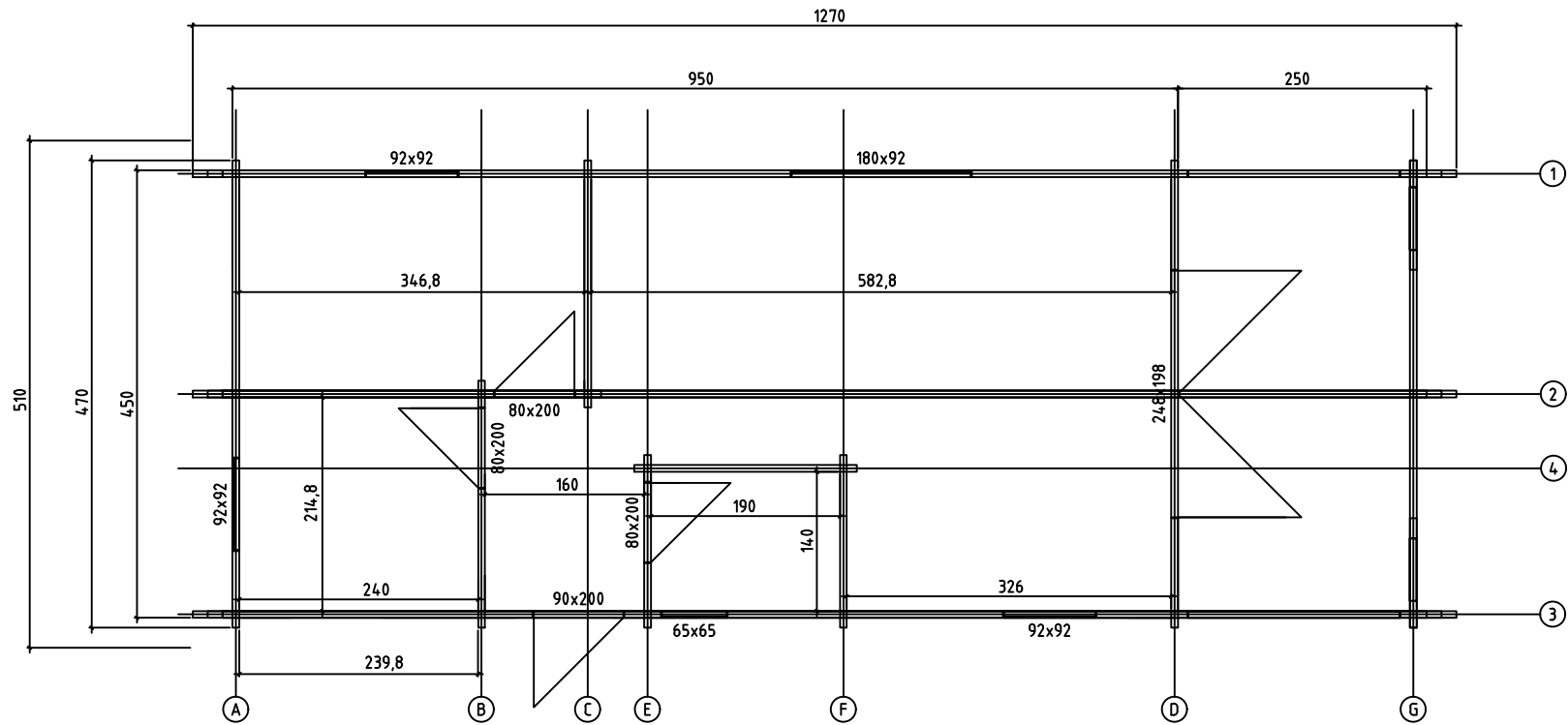
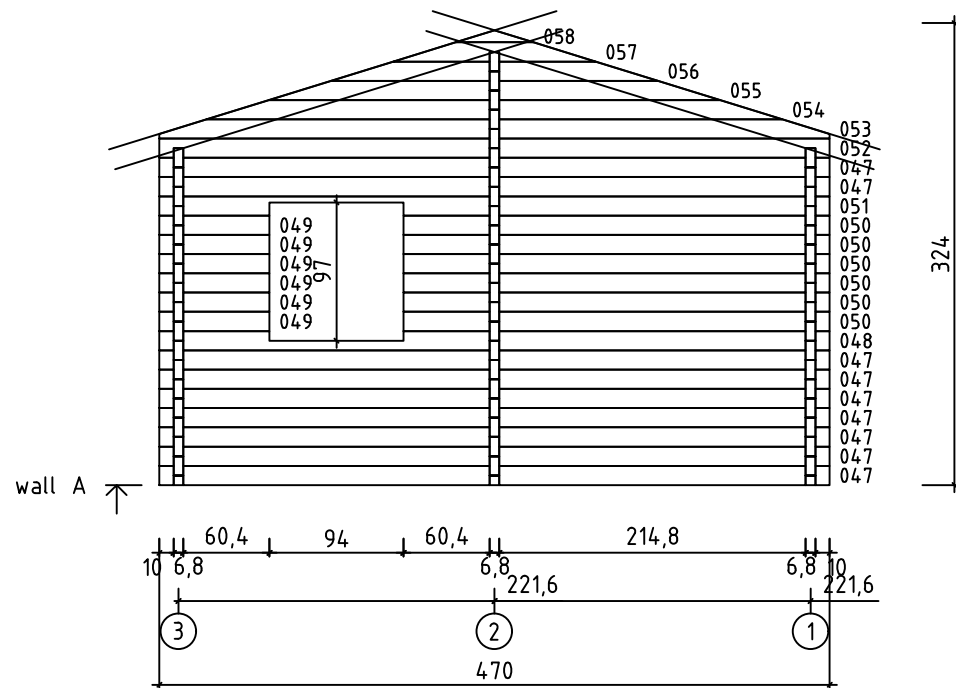


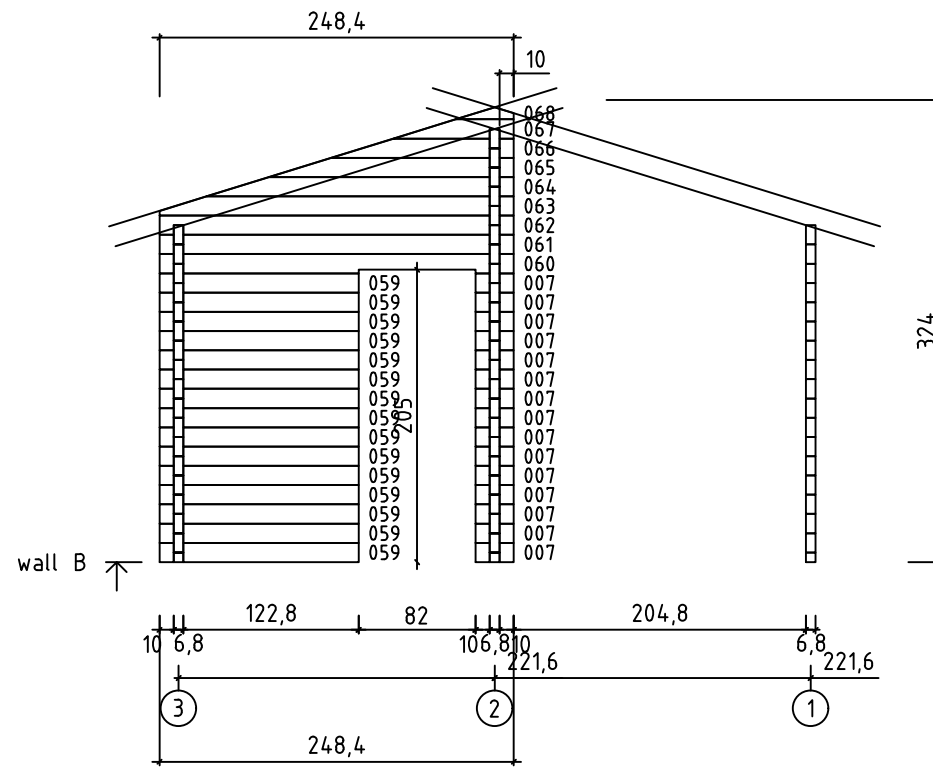
Goy 42 + SD250



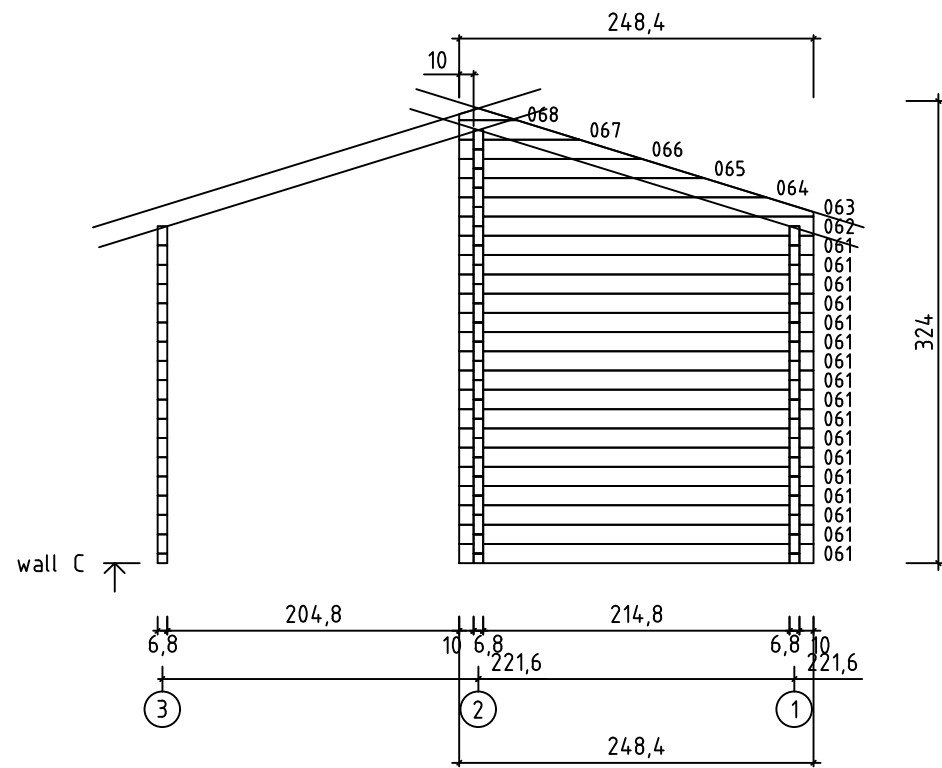
Kood	Leht 1
Joonis wall A	Muotkava 1:50
Materjal 6.8x13.5	Kuup. 03.07.2020
Joonestas	File Goy 42 + SD250 68mm.dwg



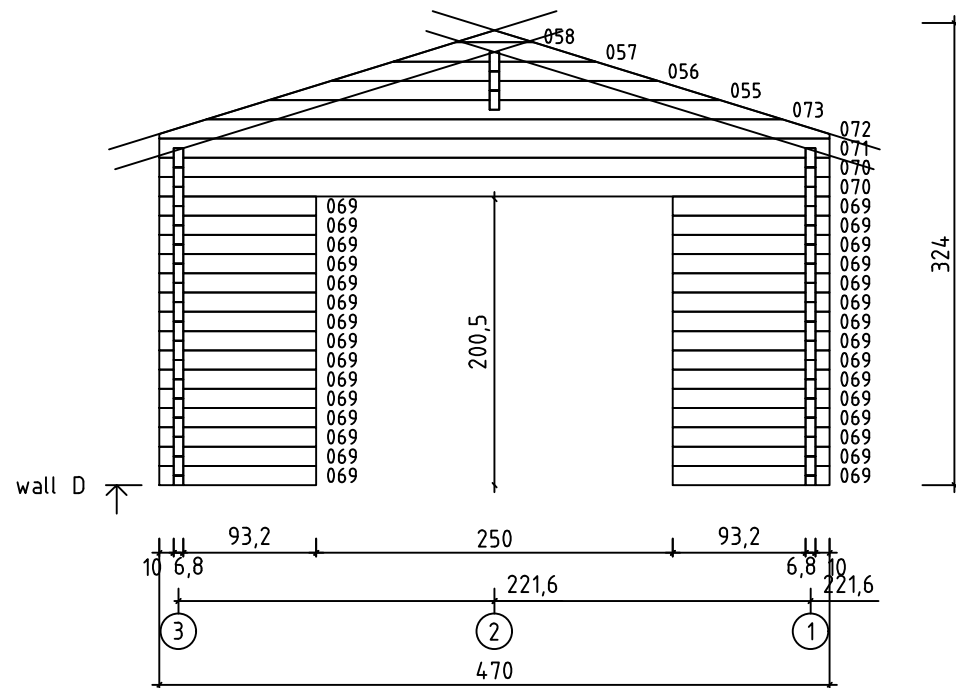
Kood	Leht 1
Joonis wall A	Mootkava 1:50
Materjal 6.8x13.5	Kuup. 03.07.2020
Joonestas	File Goy 42 + SD250 68mm.dwg



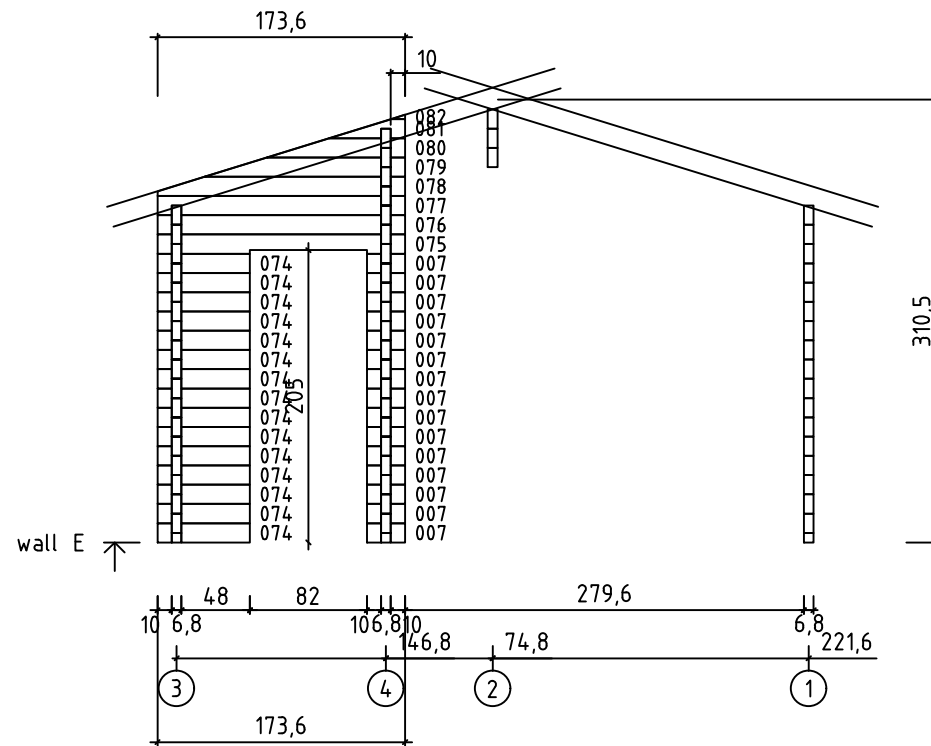
Kood	Leht 2
Joonis wall B	Mootkava 1:50
Materjal 6.8x13.5	Kuup. 03.07.2020
Joonestas	File Goy 42 + SD250 68mm.dwg



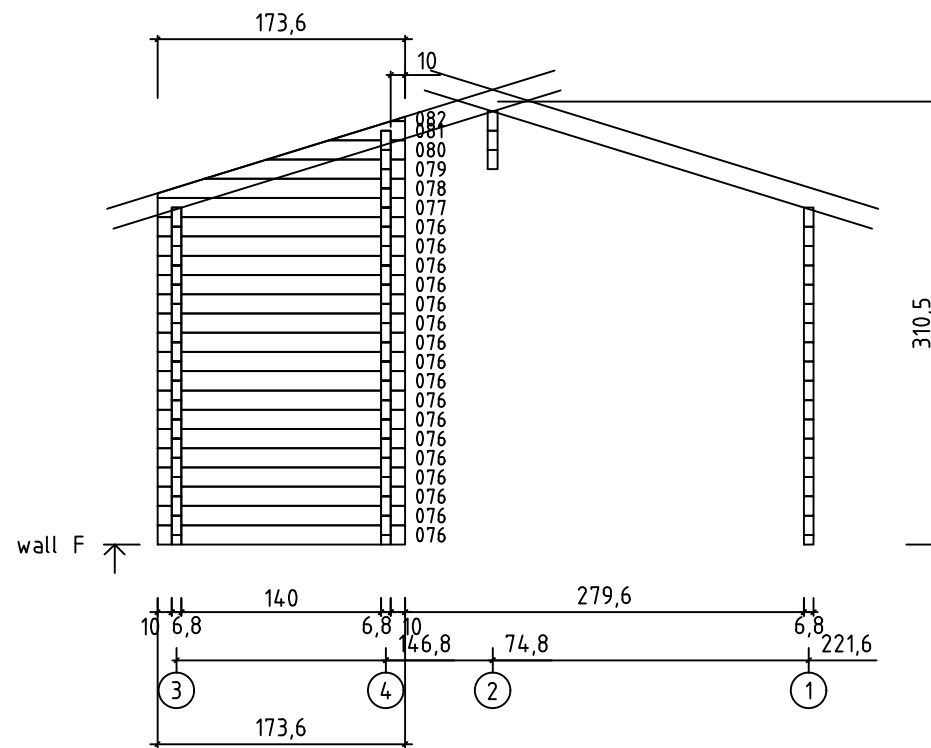
Kood	Leht 3
Joonis wall C	Mootkava 1:50
Material 6.8x13.5	Kuup. 03.07.2020
Joonestas	File Goy 42 + SD250 68mm.dwg



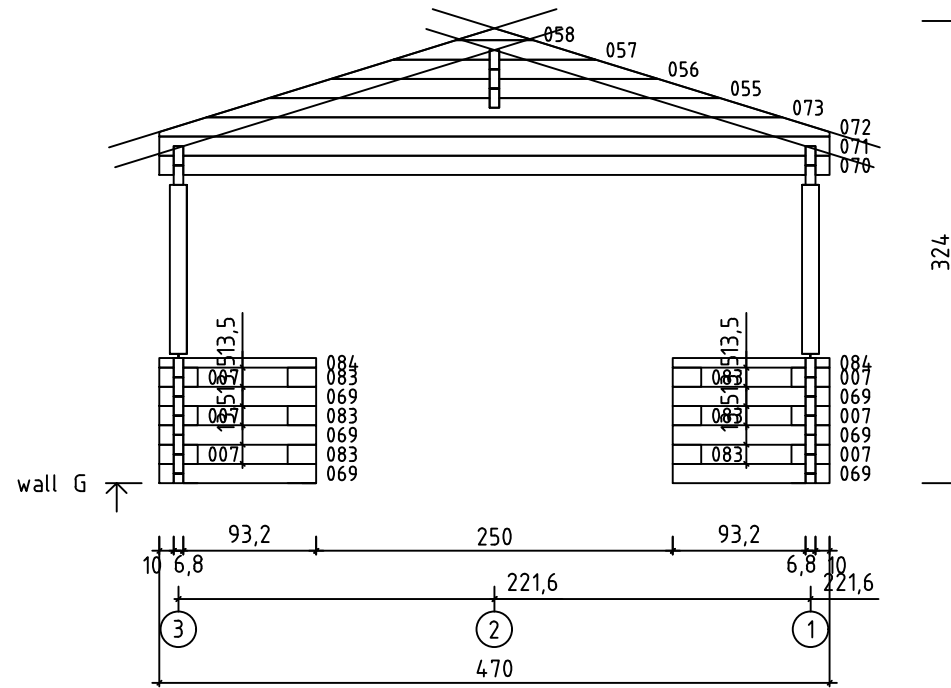
Kood	Leht 4
Joonis wall D	Mootkava 1:50
Materjal 6.8x13.5	Kuup. 03.07.2020
Joonestas	File Goy 42 + SD250 68mm.dwg



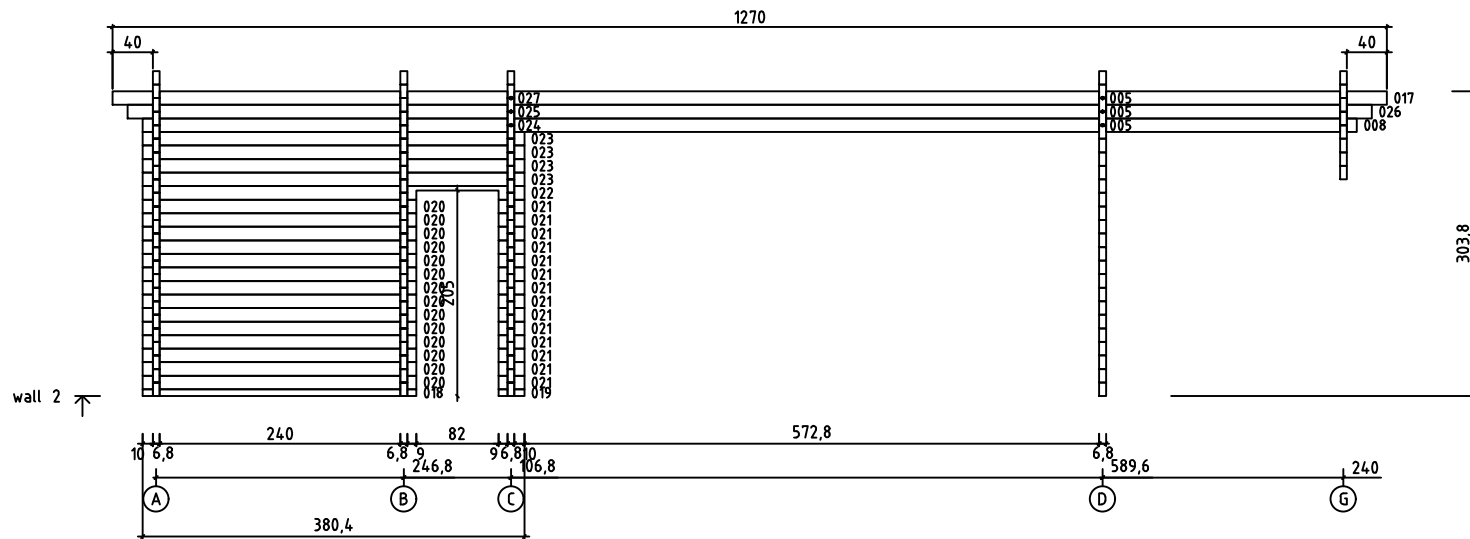
Kood	Leht 5
Joonis wall E	Mootkava 1:50
Materjal 6.8x13.5	Kuup. 03.07.2020
Joonestas	File Goy 42 + SD250 68mm.dwg



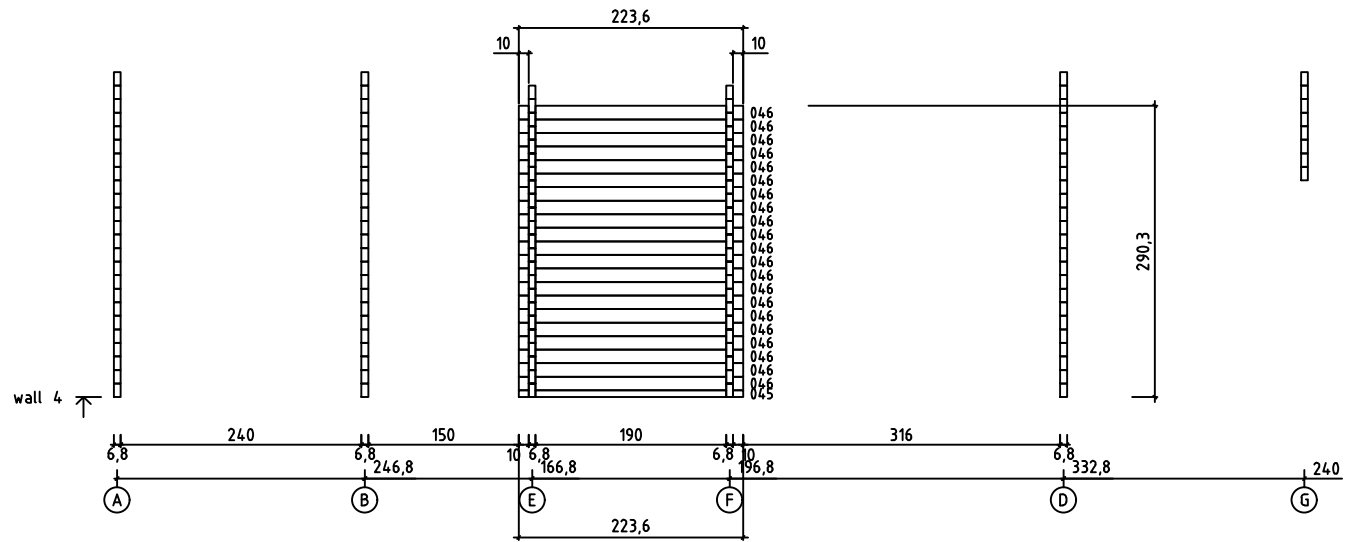
Kood	Leht 6
Joonis wall F	Mootkava 1:50
Materjal 6.8x13.5	Kuup. 03.07.2020
Joonestas	File Goy 42 + SD250 68mm.dwg



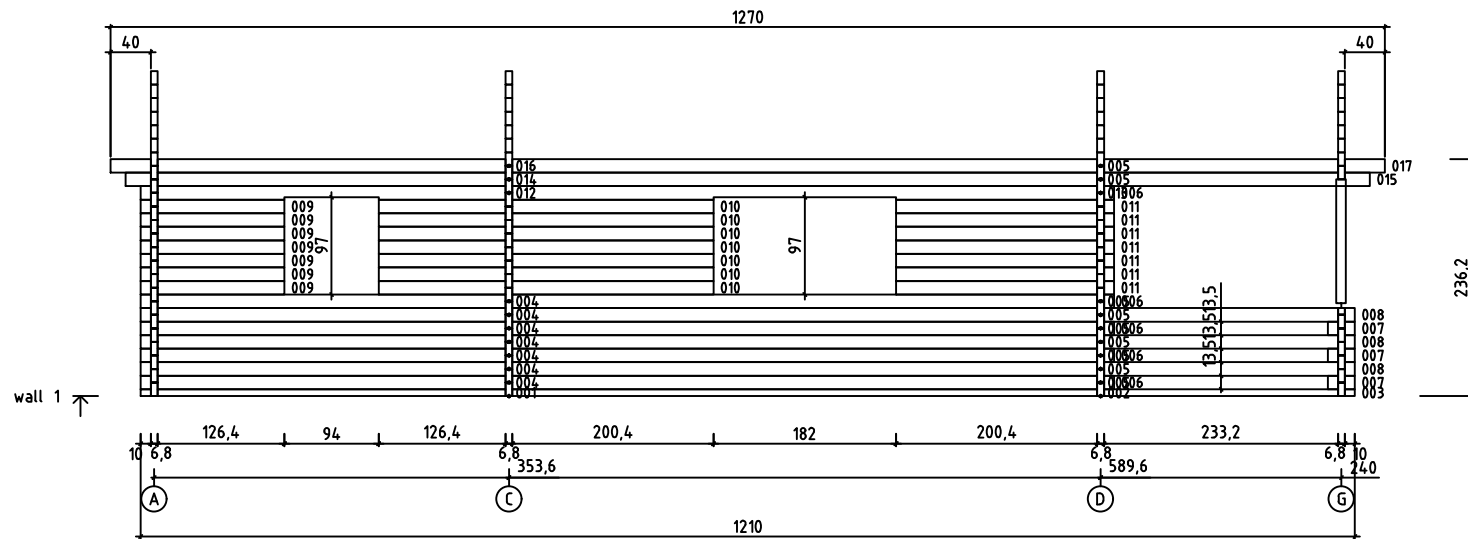
Kood	Leht 7
Joonis wall G	Mootkava 1:50
Materjal 6.8x13.5	Kuup. 03.07.2020
Joonestas	File Goy 42 + SD250 68mm.dwg



Kood	Leht 9
Joonis wall 2	Hootkava 1:50
Materjal 6.8x13.5	Kuup. 03.07.2020
Joonestaj	File Goy 42 + SD250 68mm.dwg



Kood	Leht 11
Joonis wall 4	Hootkava 1:50
Materjal 6.8x13.5	Kuup. 03.07.2020
Joonestaj	File Goy 42 + SD250 68mm.dwg



Kood	Leht 8
Joonis wall 1	Hootkava 1:50
Materjal 6.8x13.5	Kuup. 03.07.2020
Joonestaj	File Goy 42 + SD250 68mm.dwg

